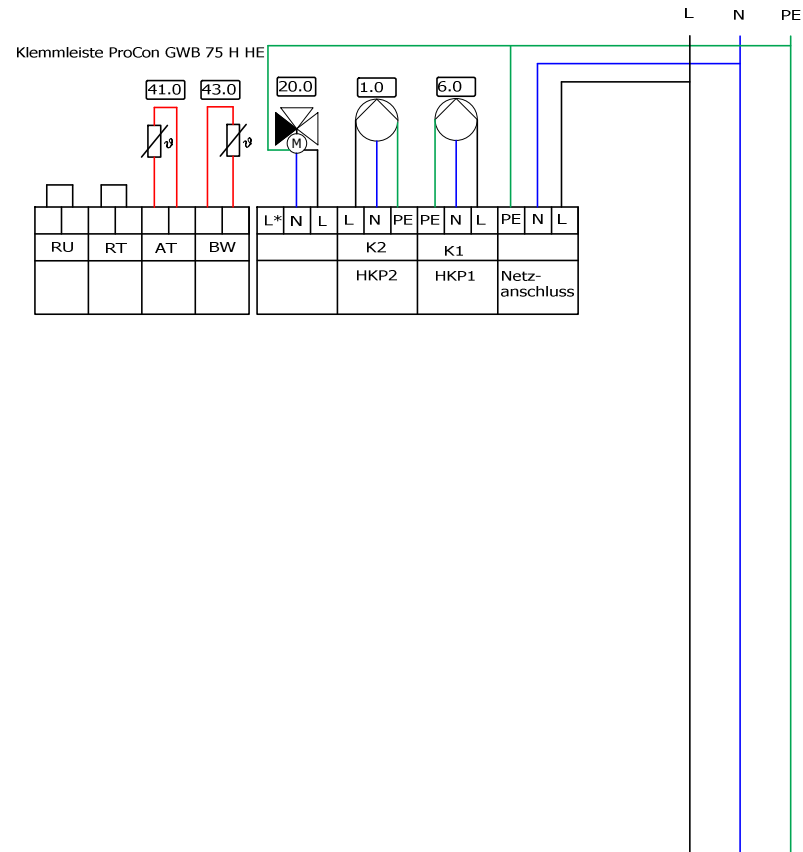


Unsere Anlagenschemata stellen lediglich unverbindliche Installationsvorschläge dar und ersetzen nicht die fachgerechte Planung und Überprüfung. Jegliche Haftung oder Gewährleistung seitens MHG ist ausgeschlossen. In jedem Einzelfall muss die Installation von einem Fachmann an die Gegebenheiten vor Ort angepasst werden, dies gilt insbesondere im Hinblick auf Sicherheits- und Absperrvorrichtungen. Zusätzlich benötigte Bauteile sind bauseits zu stellen. Bei Einsatz von Fremdfabrikaten, z.B. Speichern o.ä., ist der jeweilige Hersteller zu kontaktieren und ein dazugehöriges Installationsschema zu erfragen. Die korrekte Auslegung hat bauseits zu erfolgen.


Kleinspannungsleitungen und Netz führende Leitungen sind getrennt zu verlegen

			Planungshinweis Hydraulik	
			Projekt / Bauvorhaben	
			<b>Standardschema AN-064118</b>	
			Zeichnungsnummer / Schema	
			ProCon GWB 75 H mit 1HK, TWW	
			Seite 1/2	





	Bauteil	Programmierung
<u>1.0</u>	Heizkreispumpe Heizkreis 1	
<u>6.0</u>	interne Pumpe ProCon GWB	
<u>20.0</u>	3-Wege-Umschaltventil Speicher	
<u>41.0</u>	Außentemperaturfühler	
<u>43.0</u>	Speichertemperaturfühler	

			Planungshinweis Elektrik	
	Datum	Name	Projekt / Bauvorhaben	
gez.	19.11.2014	C.Müller	<b>Standardschema AN-064118</b>	
geändert	08.12.2014	C.Müller		
geprüft	15.12.2014	V.Hueffer		
			Zeichnungsnummer / Schema	
			ProCon GWB 75 H mit 1HK, TWW	
				Seite 2/2