

# **Außeneinheit RP71/RP125**

Anleitung zur Installation  
Stand 06.10.2010

Wärmepumpenanlage

# Inhaltsverzeichnis

<b>1</b>	<b>Sicherheitsvorkehrungen</b> .....	<b>4</b>
1.1	Sicherheitsvorkehrungen .....	4
1.2	Vor der Installation .....	6
1.3	Vor der Installation (Transport) .....	6
1.4	Vor den Elektroarbeiten .....	7
1.5	Vor dem Testlauf .....	7
1.6	Einsatz der Wärmepumpenanlage mit dem Kältemittel R410A .....	8
<b>2</b>	<b>Aufstellort</b> .....	<b>9</b>
2.1	Rohrleitung für Kältemittel .....	9
2.2	Auswahl des Aufstellortes für die Außenanlage .....	9
2.3	Außenmaße (Außenanlage) .....	10
2.4	Freiraum für Belüftung und Bedienung .....	10
<b>3</b>	<b>Einbau der Außenanlage</b> .....	<b>13</b>
3.1	Einbau der Außenanlage .....	13
<b>4</b>	<b>Installation der Kältemittelrohrleitung</b> .....	<b>14</b>
4.1	Vorsichtsmaßnahmen bei Geräten, in denen das Kältemittel R410A verwendet wird .....	14
4.2	Rohranschlüsse .....	14
4.3	Kältemittelrohrleitung .....	15
4.4	Verfahren zum Prüfen der Rohre auf Dichtigkeit .....	16
4.5	Verfahren zum Öffnen des Absperrventils .....	17
4.6	Zugabe von Kältemittel .....	18
<b>5</b>	<b>Verrohrung der Dränage</b> .....	<b>19</b>
5.1	Dränagerohranschluss der Außenanlage .....	19
<b>6</b>	<b>Elektroarbeiten</b> .....	<b>20</b>
6.1	Außenanlage .....	20
6.2	Elektrische Feldverdrahtung .....	21

# Inhaltsverzeichnis

<b>7</b>	<b>Testlauf</b> .....	<b>22</b>
7.1	Vor dem Testlauf .....	22
7.2	Ersatzverfahren für die Anlage .....	23
7.3	Testlauf.....	23
<b>8</b>	<b>Kältemittel-Undichtigkeits-Suchfunktion</b> .....	<b>24</b>
8.1	Anfangs-Lehr-Durchlauf für die Kältemittel-Undichtigkeits-Suchfunktion.....	24
<b>9</b>	<b>Spezielle Funktionen</b> .....	<b>25</b>
9.1	Lärmschutzmodus (Änderung vor Ort) .....	25
9.2	Anforderungsfunktion (Veränderung vor Ort) .....	25
9.3	Kältemittel sammeln (Abpumpen).....	26
<b>10</b>	<b>Index</b> .....	<b>31</b>

## 1.1 Allgemeines

Die Anleitung zur Montage-Inbetriebnahme-Wartung

- Richtet sich an Fachkräfte von Heizungsfachbetrieben.
- Enthält wichtige Hinweise für einen sicheren Umgang mit dem Gerät. Voraussetzung für sicheres Arbeiten ist die Einhaltung aller angegebenen Sicherheitshinweise und Handlungsanweisungen.
- Ist von allen Personen zu beachten, die am Gerät arbeiten.

Die Angaben in dieser Anleitung entsprechen nach bestem Wissen unseren Erkenntnissen zum Zeitpunkt der Überarbeitung. Die Informationen sollen Anhaltspunkte für den sicheren Umgang mit dem in dieser Anleitung genannten Produkt geben. Die Angaben sind nicht übertragbar auf andere Produkte.

## Aufbewahrung der Unterlagen



### HINWEIS!

Diese Anleitung muss am Gerät verbleiben, damit sie auch bei einem späteren Bedarf zur Verfügung steht. Bei einem Betreiberwechsel muss die Anleitung an den nachfolgenden Betreiber übergeben werden.



### HINWEIS!

... hebt nützliche Tipps und Empfehlungen sowie Informationen für einen effizienten und störungsfreien Betrieb hervor.

Erläutern Sie dem Kunden nach Abschluss der Installationsarbeiten die "Sicherheitsvorkehrungen" sowie die Nutzung und Wartung der Anlage entsprechend den Informationen in der Bedienungsanleitung und führen Sie einen Testlauf durch, um sicherzustellen, dass die Anlage ordnungsgemäß funktioniert. Geben Sie dem Benutzer sowohl die Installations- als auch die Bedienungsanleitung zur Aufbewahrung. Diese Anleitungen sind auch den nachfolgenden Besitzern der Anlage weiterzugeben.



Verweist auf einen Teil der Anlage, der geerdet werden muss.



### WARNUNG!

Sorgfältig die auf der Hauptanlage aufgebrauchten Aufschriften lesen.



### WARNUNG!

- Das Gerät darf nicht vom Benutzer installiert werden. Bitten Sie Ihren Fachhändler oder einen geprüften Fachtechniker, die Installation der Anlage vorzunehmen. Wenn das Gerät unsachgemäß installiert wurde, kann dies Wasseraustritt, Stromschläge oder einen Brand zur Folge haben.

- Folgen Sie bei der Installation den Anweisungen in der Installationsanleitung, und verwenden Sie Werkzeuge und Rohrleitungsbestandteile, die ausdrücklich zum Einsatz von Kältemittel R410A ausgelegt sind. Das Kältemittel R410A ist im HFC-System 1,6-mal höherem Druck ausgesetzt als übliche Kältemittel. Wenn Rohrleitungsbestandteile verwendet werden, die nicht für Kältemittel R410A ausgelegt sind und die Anlage nicht richtig installiert ist, können Rohre platzen und dabei Verletzungen oder Sachschäden verursachen. Außerdem kann das Wasseraustritt, Stromschläge oder einen Brand zur Folge haben.

- Die Anlage muss entsprechend den Anweisungen installiert werden, um die Gefahr von Schäden in Folge von Erdbeben, Stürmen oder starkem Windeinfluss zu minimieren. Eine falsch installierte Anlage kann herabfallen und dabei Verletzungen oder Sachschäden verursachen.

## 1.2 Sicherheitsvorkehrungen

- Vor dem Einbau der Anlage vergewissern, dass Sie alle Informationen über "Sicherheitsvorkehrungen" gelesen haben.
- Vor Anschluss an das System Mitteilung an Stromversorgungsunternehmen machen oder dessen Genehmigung einholen.
- Die Anlage entspricht der Norm IEC/EN 61000-3-12 (PUHZ-RP125/140 VHA2)



### WARNUNG!

Beschreibt Vorkehrungen, die beachtet werden müssen, um den Benutzer vor der Gefahr von Verletzungen oder tödlichen Unfällen zu bewahren.



### VORSICHT!

Beschreibt Vorkehrungen, die beachtet werden müssen, damit an der Anlage keine Schäden entstehen.

**WARNUNG!**

- Die Anlage muss sicher an einem Bauteil installiert werden, das das Gewicht der Anlage tragen kann. Wenn die Anlage an einem zu schwachen Bauteil montiert ist, besteht die Gefahr, dass sie herabfällt und dabei Verletzungen oder Sachschäden verursacht.
- Wenn die Wärmepumpenanlage in einem kleinen Raum installiert wird, müssen Maßnahmen ergriffen werden, damit die Kältemittelkonzentration auch bei Kältemittelaustritt den Sicherheitsgrenzwert nicht überschreitet. Konsultieren Sie Ihren Fachhändler bezüglich geeigneter Maßnahmen gegen die Überschreitung der erlaubten Konzentration. Sollte Kältemittel austreten und der Grenzwert der Kältemittelkonzentration überschritten werden, können durch den Sauerstoffmangel im Raum Gefahren entstehen.
- Lüften Sie den Raum, wenn bei Betrieb Kältemittel austritt. Wenn Kältemittel mit einer Flamme in Berührung kommt, werden dabei giftige Gase freigesetzt.
- Alle Elektroarbeiten müssen entsprechend den örtlichen Vorschriften und den Anweisungen in dieser Anleitung von qualifizierten Fachelektrikern ausgeführt werden. Die Anlagen müssen über eigene Stromkreise versorgt werden, und es müssen die richtige Betriebsspannung und die richtigen Leistungsschalter verwendet werden. Stromleitungen mit unzureichender Kapazität oder falsch ausgeführte Elektroarbeiten können Stromschläge oder Brände verursachen.
- Verwenden Sie zur Verbindung der Kältemittelrohrleitungen für nahtlose Rohre aus Kupfer und Kupferlegierungen Kupferphosphor C1220. Wenn die Rohre nicht korrekt verbunden sind, ist die Anlage nicht ordnungsgemäß geerdet, was Stromschläge zur Folge haben kann.
- Verwenden Sie zur Verdrahtung nur die angegebenen Kabel. Die Anschlüsse müssen fest und sicher ohne Zugbelastung auf den Klemmen vorgenommen werden. Wenn die Kabel falsch angeschlossen oder installiert sind, kann dies Überhitzung oder einen Brand zur Folge haben.

**WARNUNG!**

- Die Abdeckplatte der Klemmleiste der Außenanlage muss fest angebracht werden. Wenn die Abdeckplatte falsch montiert ist und Staub und Feuchtigkeit in die Anlage eindringen, kann dies einen Stromschlag oder einen Brand zur Folge haben.
- Verwenden Sie nach der Installation oder einem Transport der Wärmepumpenanlage nur das angegebene Kältemittel (R410A) zum Füllen der Kältemittelleitungen. Mischen Sie es nicht mit anderen Kältemitteln, und achten Sie darauf, dass keine Luft in den Leitungen verbleibt. Luft in den Leitungen kann Druckspitzen verursachen, die zu Rissen und Brüchen sowie anderen Schäden führen können.
- Verwenden Sie nur von MHG Heiztechnik zugelassenes Zubehör, und lassen Sie dieses durch Ihren Fachhändler oder eine Vertragswerkstatt einbauen. Wenn Zubehör falsch installiert ist, kann dies Wasser austritt, Stromschläge oder einen Brand zur Folge haben.
- Verändern Sie die Anlage nicht. Wenn Sie sich für Reparaturen an Ihren Fachhändler. Wenn Änderungen oder Reparaturen nicht sachgemäß durchgeführt werden, kann dies Wasseraustritt, Stromschläge oder einen Brand zur Folge haben.
- Der Benutzer darf niemals versuchen, die Anlage zu reparieren oder an einem anderen Ort aufzustellen. Wenn die Anlage nicht sachgemäß installiert ist, kann dies Wasseraustritt, Stromschläge oder einen Brand zur Folge haben. Wenn die Wärmepumpenanlage repariert oder transportiert werden muss, wenden Sie sich dazu an Ihren Fachhändler oder einen geprüften Fachtechniker.
- Prüfen Sie die Anlage nach Abschluss der Installation auf Kältemittelaustritt. Wenn Kältemittel in den Raum gelangt und mit der Flamme einer Heizung oder eines Gasherds in Berührung kommt, werden dabei giftige Gase freigesetzt.

## 1.3 Vor der Installation



### VORSICHT!

- Setzen Sie die Anlage nicht in unüblichem Umfeld ein. Wenn die Wärmepumpenanlage in Bereichen installiert ist, in denen sie Rauch, austretendem Öl (einschließlich Maschinenöl) oder Schwefeldämpfen ausgesetzt ist, Gegend mit hohem Salzgehalt, etwa am Meer, oder Bereichen, in denen die Anlage mit Schnee bedeckt wird, kann dies erhebliche Leistungsbeeinträchtigungen und Schäden an den Geräteteilen im Inneren der Anlage zur Folge haben.
- Installieren Sie die Anlage nicht in Bereichen, in denen entzündliche Gase austreten, hergestellt werden, ausströmen oder sich ansammeln können. Wenn sich entzündliche Gase im Bereich der Anlage ansammeln, kann dies zu einem Brand oder einer Explosion führen.
- Während des Heizens entsteht an der Außenanlage Kondenswasser. Sorgen Sie für eine Wasserableitung rund um die Außenanlage, wenn Kondenswasser Schäden verursachen kann.
- Bei der Installation der Anlage in Krankenhäusern oder Kommunikationseinrichtungen müssen Sie mit Lärmbelastung und elektronischen Störungen rechnen. Inverter, Haushaltsgeräte, medizinische Hochfrequenzapparate und Telekommunikationseinrichtungen können Fehlfunktionen oder den Ausfall der Wärmepumpenanlage verursachen. Die Wärmepumpenanlage kann auch medizinische Geräte in Mitleidenschaft ziehen, die medizinische Versorgung und Kommunikationseinrichtungen durch Beeinträchtigung der Bildschirmdarstellung stören.

## 1.4 Vor der Installation (Transport)



### VORSICHT!

- Lassen Sie beim Transport der Anlagen besondere Vorsicht walten. Zum Transport der Anlage sind mindestens zwei Personen nötig, da die Anlage 20 kg oder mehr wiegt. Tragen Sie die Anlage nicht an den Verpackungsbändern. Tragen Sie Schutzhandschuhe beim Auspacken und beim Transportieren der Anlage, um Verletzungen der Hände durch die Kühlrippen oder andere Teile zu vermeiden.
- Sorgen Sie für eine ordnungsgemäße Entsorgung der Verpackungsmaterialien. Verpackungsmaterialien wie Nägel sowie andere metallene oder hölzerne Teile können Verletzungen verursachen.
- Die Bodenplatte und die Befestigungsteile der Außenanlage müssen regelmäßig auf Festigkeit, Risse und andere Schäden geprüft werden. Wenn solche Schäden nicht behoben werden, kann die Anlage herabfallen und dabei Verletzungen oder Sachschäden verursachen.
- Die Wärmepumpenanlage darf nicht mit Wasser gereinigt werden. Dabei kann es zu Stromschlägen kommen.
- Alle Konusmutter müssen mit einem Drehmomentschlüssel entsprechend den technischen Anweisungen angezogen werden. Wenn die Muttern zu fest angezogen werden, besteht die Gefahr, dass die Konusmutter nach einer gewissen Zeit bricht und Kältemittel austritt.

---

### 1.5 Vor den Elektroarbeiten

---

**VORSICHT!**

- Installieren Sie auf jeden Fall Leistungsschalter. Andernfalls besteht die Gefahr von Stromschlägen.
- Verwenden Sie für die Netzleitungen handelsübliche Kabel mit ausreichender Kapazität. Andernfalls besteht die Gefahr von Kurzschlüssen, Überhitzung oder eines Brandes.
- Achten Sie bei der Installation der Netzleitungen darauf, dass keine Zugspannung für die Kabel entsteht. Wenn sich die Anschlüsse lösen, besteht die Gefahr, dass die Kabel aus den Klemmen rutschen oder brechen; dies kann Überhitzung oder einen Brand verursachen.
- Die Anlage muss geerdet werden. Schließen Sie die Erdungsleitung nicht an Gas oder Wasserleitungen, Blitzableitern oder Telefonerdungsleitungen an. Wenn die Anlage nicht ordnungsgemäß geerdet ist, besteht die Gefahr von Stromschlägen.
- Verwenden Sie Leistungsschalter (Erdschlussunterbrecher, Trennschalter (+B-Sicherung) und gussgekapselte Leistungsschalter) mit der angegebenen Kapazität. Wenn die Leistungsschalterkapazität größer ist als vorgeschrieben, kann dies einen Ausfall der Außeneinheit oder einen Brand zur Folge haben.

---

### 1.6 Vor dem Testlauf

---

**VORSICHT!**

- Schalten Sie den Netzschalter mehr als 12 Stunden vor Betriebsbeginn ein. Ein Betriebsbeginn unmittelbar nach Einschalten des Netzschalters kann zu schwerwiegenden Schäden der Innenteile führen. Lassen Sie während der Betriebsperiode den Netzschalter eingeschaltet.
- Prüfen Sie vor Betriebsbeginn, ob alle Platten, Sicherungen und weitere Schutzvorrichtungen ordnungsgemäß installiert sind. Rotierende, heiße oder unter Hochspannung stehende Bauteile können Verletzungen verursachen.
- Berühren Sie Schalter nicht mit nassen Händen. Dadurch besteht die Gefahr eines Stromschlags.
- Nach Beendigung des Betriebs müssen mindestens fünf Minuten verstreichen, ehe der Hauptschalter ausgeschaltet wird. Andernfalls besteht die Gefahr von Wasseraustritt oder Ausfall der Anlage.
- Berühren Sie die Kältemittelrohre während des Betriebs nicht mit bloßen Händen. Die Kältemittelrohrleitungen sind je nach Zustand des durchfließenden Kältemittels heiß oder kalt. Beim Berühren der Rohre besteht die Gefahr von Verbrennungen oder Erfrierungen.

## 1.7 Einsatz der Wärmepumpenanlage mit dem Kältemittel R410A



### VORSICHT!

- Verwenden Sie zur Verbindung der Kältemittelrohrleitungen für nahtlose Rohre aus Kupfer und Kupferlegierungen Kupferphosphor C1220. Vergewissern Sie sich, dass die Rohre von innen sauber sind und keine schädlichen Verunreinigungen wie Schwefelverbindungen, Oxidationsmittel, Fremdkörper oder Staub enthalten. Verwenden Sie Rohre mit der vorgeschriebenen Stärke (s. Seite 14 f). Beachten Sie die folgenden Hinweise, wenn Sie vorhandene Rohre wiederverwenden, mit denen das Kältemittel R22 transportiert wurde.
- Ersetzen Sie die vorhandenen Konusmutter, und weiten Sie die zur Aufweitung bestimmten Bereiche erneut auf.
- Verwenden Sie keine dünnen Rohre (s. 4.2 „Rohranschlüsse“).
- Lagern Sie die für die Installation benötigten Rohre in einem geschlossenen Raum, und lassen Sie beide Enden der Rohre bis unmittelbar vor dem Hartlöten abgedichtet. (Belassen Sie Winkelstücke usw. in ihren Verpackungen.) Wenn Staub, Fremdkörper oder Feuchtigkeit in die Kältemittelleitungen eindringen, besteht die Gefahr, dass sich das Öl zersetzt oder der Kompressor ausfällt.
- Tragen Sie eine kleine Menge Esteröl/Ätheröl oder Alkylbenzol als Kältemittelöl auf die Konusanschlüsse auf. Wenn das Kältemittelöl mit Mineralöl gemischt wird, besteht die Gefahr, dass sich das Öl zersetzt.
- Verwenden Sie kein anderes Kältemittel als das Kältemittel R410A. Wenn ein anderes Kältemittel verwendet wird, führt das Chlor dazu, dass sich das Öl zersetzt.



### VORSICHT!

- Verwenden Sie die folgenden Werkzeuge, die speziell für die Verwendung mit Kältemittel R410A ausgelegt sind. Die folgenden Werkzeuge sind für die Verwendung des Kältemittels R410A erforderlich. Wenden Sie sich bei weiteren Fragen an Ihren Fachhändler.

<b>Werkzeuge (für R410A)</b>
<b>Kaliber des Rohrverteilers</b>
<b>Füllschlauch</b>
<b>Gasleckdetektor</b>
<b>Drehmomentschlüssel</b>
<b>Aufweitungswerkzeug</b>
<b>Lehre für die Größenanpassung</b>
<b>Netzteil der Vakuumpumpe</b>
<b>Elektronische Kältemittelfüllstandsanzeige</b>

- Verwenden Sie unbedingt die richtigen Werkzeuge. Wenn Staub, Fremdkörper oder Feuchtigkeit in die Kältemittelleitungen eindringen, besteht die Gefahr, dass sich das Kältemittelöl zersetzt.
- Verwenden Sie keinen Füllzylinder. Bei Verwendung eines Füllzylinders wird die Zusammensetzung des Kältemittels geändert und damit der Wirkungsgrad verringert.

**2.1 Rohrleitung für Kältemittel**

- Vergewissern, dass der Höhenunterschied zwischen Innen- und Außenanlage, die Länge der Kältemittelrohrleitung und die Anzahl der Krümmen in der Rohrleitung innerhalb der Grenzwerte der nachstehenden Tabelle liegen.

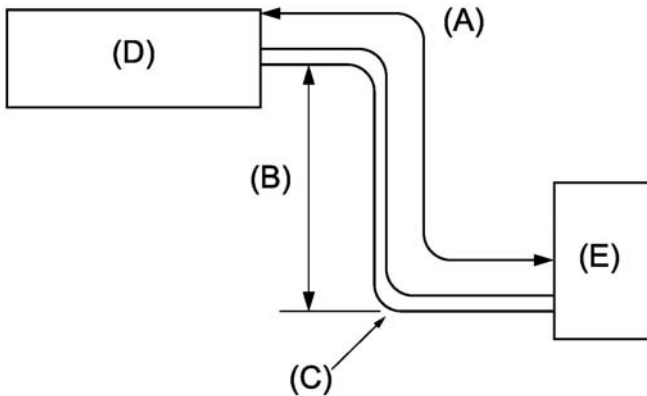


Abb. 1: Rohrleitung für Kältemittel

Legende zu :

Kürzel	Bedeutung	Modell	
		71	125
(A)	Länge Rohrleitung (eine Richtung)	Max. 50 m	Max. 75 m
(B)	Höhenunterschied	Max. 30 m	
(C)	Zahl der Krümmen (eine Richtung)	Max. 15	
(D)	Innenanlage		
(E)	Außenanlage		

Die Begrenzung der Höhenunterschiede ist verbindlich, gleichgültig welche Anlage, Innen- oder Außenanlage, sich in der höheren Position befindet.

**2.2 Auswahl des Aufstellortes für die Außenanlage**

Bereits bei der Planung der Anlage müssen neben der fachgerechten Dimensionierung die folgenden Aspekte beachtet werden:

- Künftiger Standort der Wärmepumpe unter dem Gesichtspunkt der Geräuschübertragung durch Luft- und Körperschall. Die Akustik in Aufstellungsräumen mit schallharten Wänden kann das Betriebsgeräusch deutlich verstärken. Gegenmaßnahme: akustische Dämmung jeweils einer der sich gegenüberliegenden Wand- bzw. Deckenflächen.
- Zur Reduzierung der Körperschallübertragung gesonderten Aufstellsockel (z.B. Schwerbeton) schwimmend (z.B. auf Gummi) gelagert herstellen.
- Zur besseren Pflege ist ein Aufstellsockel empfehlenswert.
- Vermeiden Sie Aufstellorte, die direkter Sonneneinstrahlung oder anderen Hitzequellen ausgesetzt sind.
- Wählen Sie den Aufstellungsort so, dass von der Anlage ausgehende Geräusche die Nachbarschaft nicht stören.
- Wählen Sie den Aufstellungsort so, dass der Netzanschluss und die Verlegung der Rohre zur Innenanlage einfach zu bewerkstelligen sind.
- Vermeiden Sie Aufstellorte, an denen entzündliche Gase austreten, hergestellt werden, ausströmen oder sich ansammeln.
- Beachten Sie, dass bei Betrieb der Anlage Wasser heruntertropfen kann. Dieses Kondensat muss frei ablaufen können. Bei unzureichender Abführung wird die Luftansaugung im Winter durch Eisbildung blockiert.
- Wählen Sie einen waagerechten Aufstellungsort, der dem Gewicht und den Schwingungen der Anlage gewachsen ist.
- Vermeiden Sie Aufstellorte, an denen die Anlage mit Schnee bedeckt werden kann. In Gegenden, in denen mit schwerem Schnellfall zu rechnen ist, müssen spezielle Vorkehrungen getroffen werden, wie die Wahl eines höheren Aufstellorts oder die Montage einer Abdeckhaube vor der Öffnung für die Luftansaugung, um zu vermeiden, dass Schnee die Luftansaugung blockiert oder direkt hineingeblasen wird. Dadurch kann der Luftstrom vermindert und so Fehlfunktionen verursacht werden.
- Vermeiden Sie Aufstellorte, die Öl, Dampf oder Schwefelgas ausgesetzt sind.
- Benutzen Sie zum Transport der Außenanlage die vier Tragegriffe. Wenn die Anlage an der Unterseite getragen wird, besteht die Gefahr, dass Hände oder Finger gequetscht werden.

### 2.3 Außenmaße (Außenanlage)

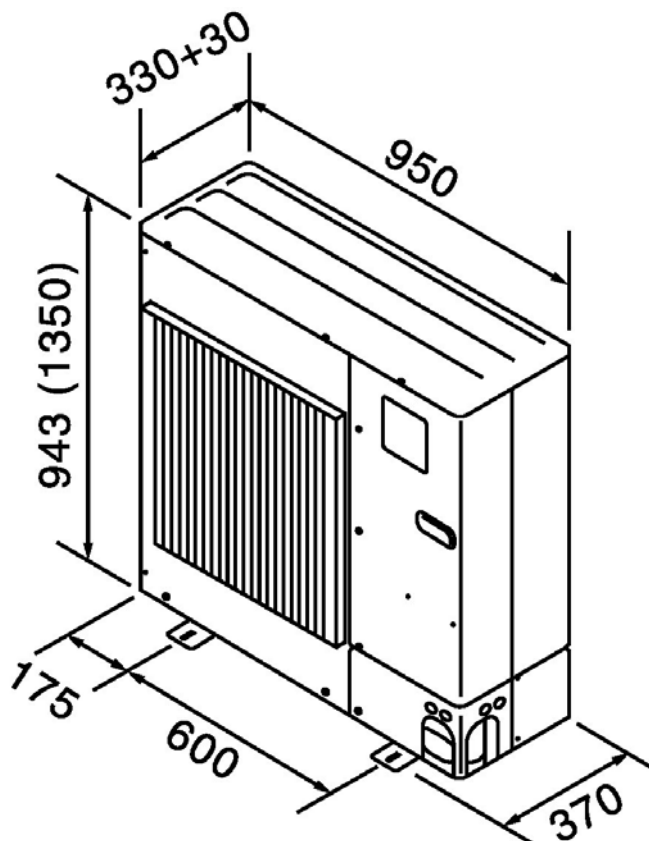


Abb. 2: Außenmaße (Außenanlage)  
Die Zahl in Klammern bezieht sich auf das Modell RP125

### 2.4 Freiraum für Belüftung und Bedienung

#### Aufstellung an windanfälligen Aufstellorten

Bei Anbringung der Außeneinheit auf dem Dach oder einem anderen, nicht vor Wind geschützten Ort, richten Sie die Luftaustrittsöffnung so aus, dass sie nicht unmittelbar starkem Wind ausgesetzt ist. Wenn starker Wind direkt in die Luftaustrittsöffnung bläst, kann dadurch der normale Luftstrom beeinträchtigt werden und so Fehlfunktionen entstehen.

Im Folgenden zeigen drei Beispiele Vorkehrungen gegen starken Windeinfluss.

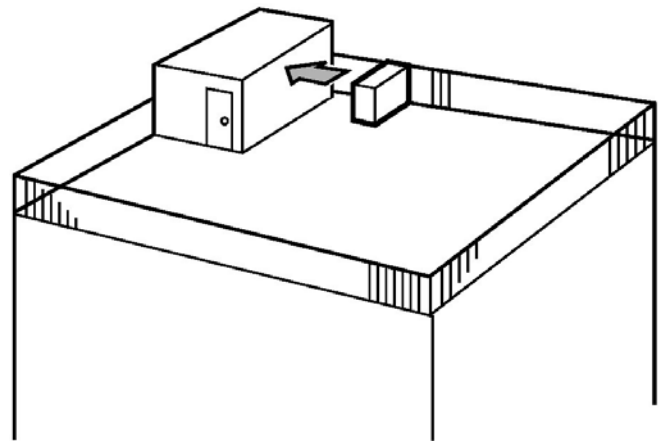


Abb. 3: Richten Sie die Luftaustrittsöffnung mit einem Abstand von etwa 50 cm auf die nächstgelegene Wand aus.

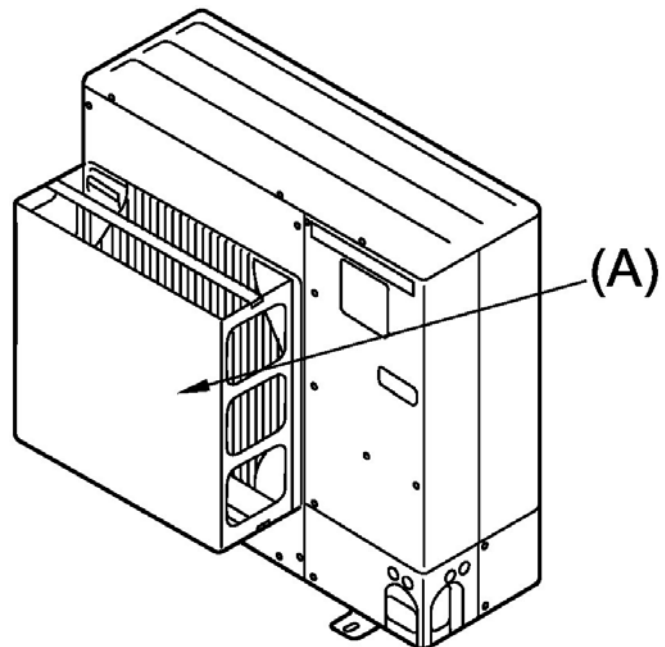


Abb. 4: Installieren Sie eine als Sonderzubehör erhältliche Luftauslassführung (A), wenn die Anlage an einem Aufstellort installiert ist, an dem die Gefahr besteht, dass starker Wind direkt in die Luftaustrittsöffnung bläst.

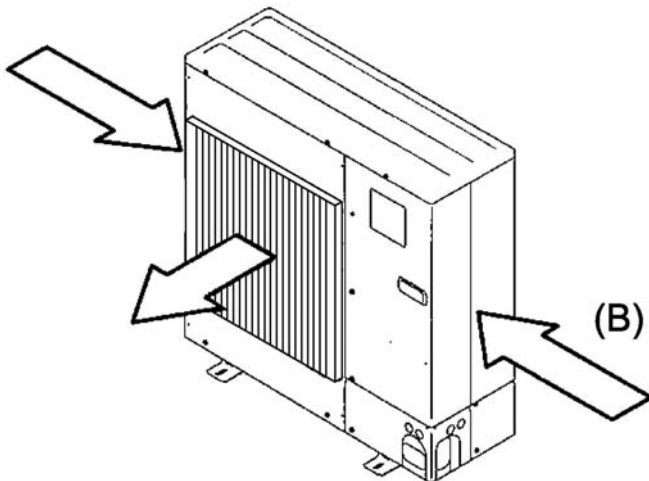


Abb. 5: Windrichtung (B)

Bringen Sie die Anlage so an, dass die Abluft aus der Luftaustrittsöffnung im rechten Winkel zu derjenigen Richtung geführt wird, aus der saisonal bedingt starker Wind bläst.

### Installation einer einzelnen Außenanlage

Die folgenden Mindestabmessungen gelten, außer für Max., was für Maximalabmessungen steht, wie angezeigt.

Die Zahlen in Klammern beziehen sich auf das Modell RP125. In jedem Einzelfall die jeweiligen Zahlenangaben beachten.

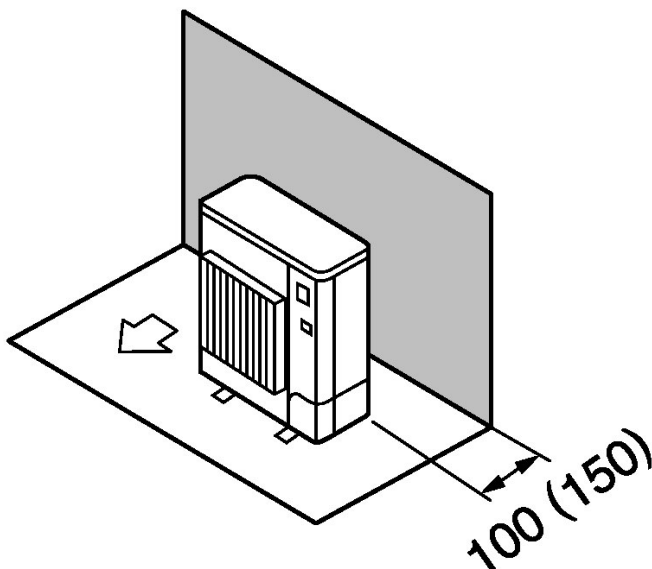


Abb. 6: Hindernisse nur auf der Rückseite

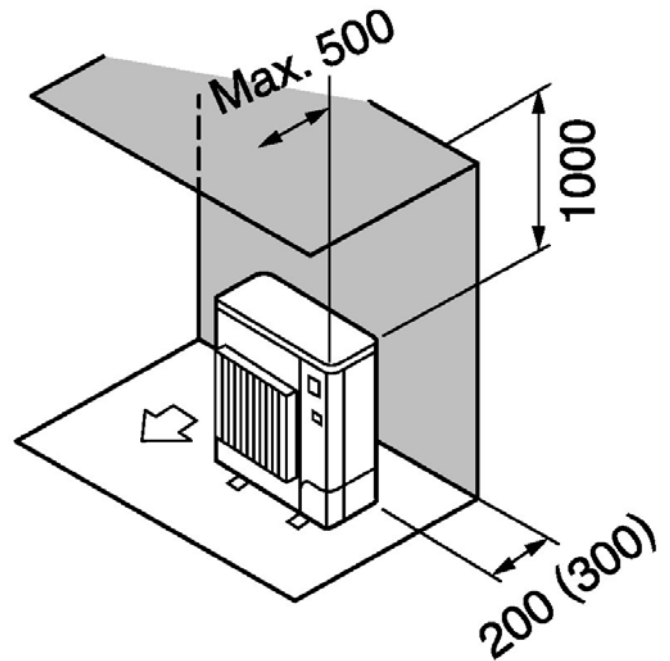


Abb. 7: Hindernisse nur auf der Rück- und Oberseite

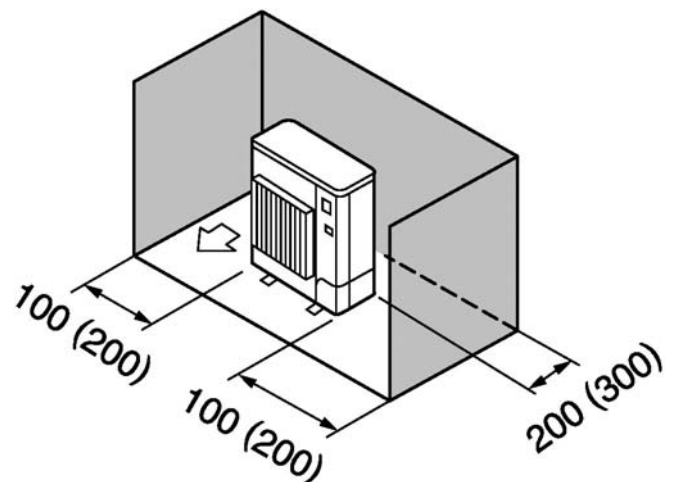


Abb. 8: Hindernisse nur auf der Rückseite und auf beiden Seiten

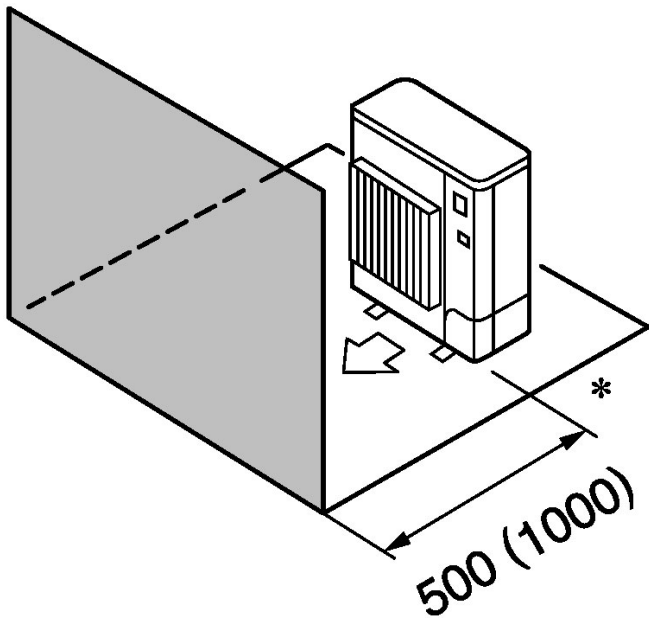


Abb. 9: Hindernisse nur auf der Vorderseite

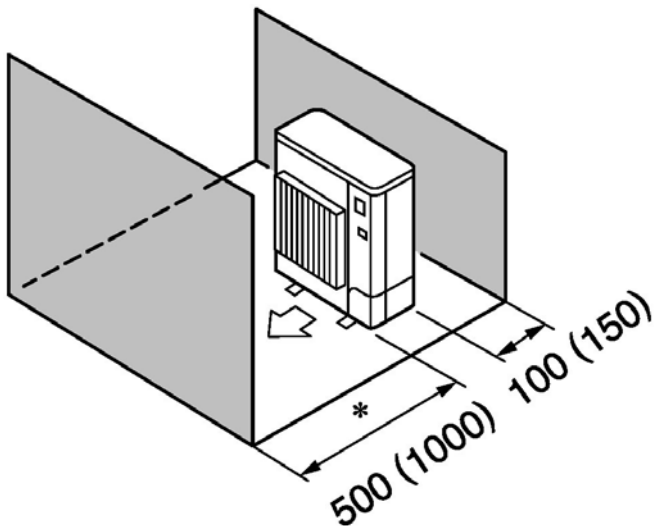


Abb. 10: Hindernisse nur auf der Vorder- und Rückseite

\* Bei Verwendung einer als Sonderzubehör erhältlichen Luftauslassführung muss der Freiraum für das Modell RP125 mind. 500 mm betragen.

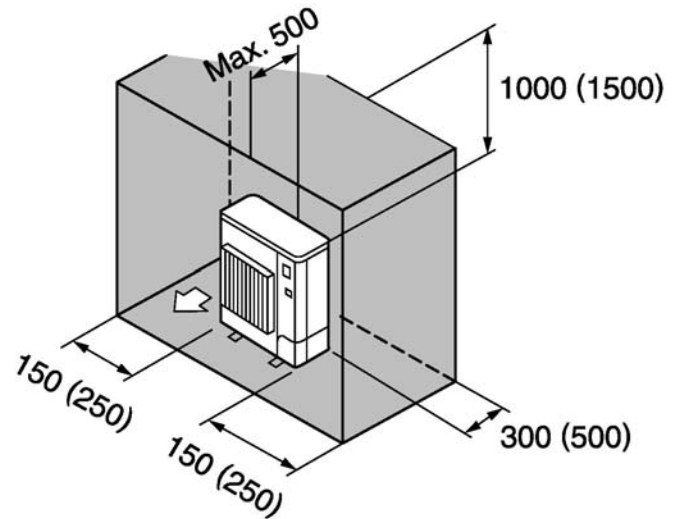


Abb. 11: Hindernisse nur auf der Rückseite, beiden Seiten und der Oberseite



### HINWEIS!

Setzen Sie keine als Sonderzubehör erhältliche Luftauslassführungen dazu ein, den Luftstrom nach oben umzuleiten.

3.1 Einbau der Außenanlage

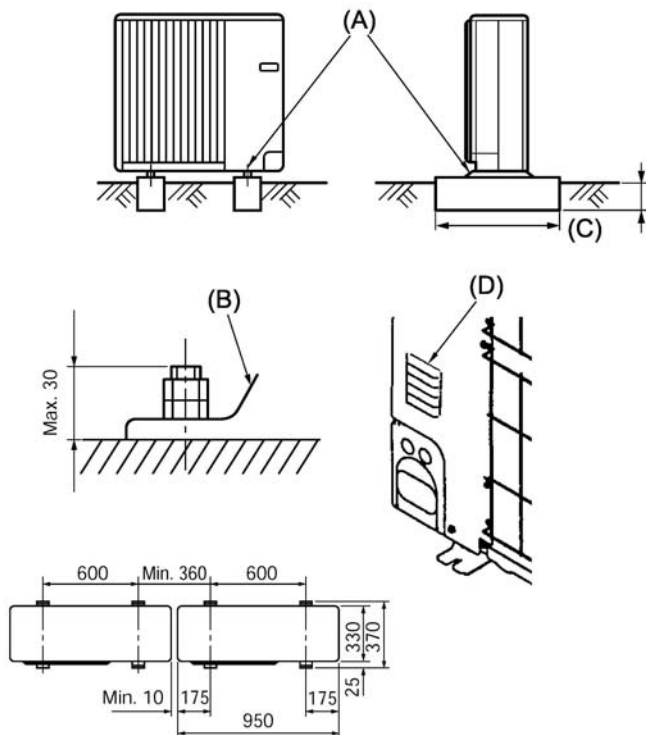


Abb. 12: Die Anlage immer auf fester, ebener Oberfläche aufstellen, um Rattergeräusche beim Betrieb zu vermeiden.

Legende zu Abb. 12:

Kürzel	Bedeutung
(A)	M10 (3/8 Zoll) Schraube
(B)	Bodenplatte
(C)	So lang wie möglich.
(D)	Entlüftungsöffnung

Spezifikationen des Fundaments	
Fundamentschraube	M10 (3/8 Zoll)
Betondicke	120 mm
Schraubenlänge	70 mm
Tragfähigkeit	320 kg

- Vergewissern, dass die Länge der Fundamentanker-schraube innerhalb von 30 mm von der Unterseite der Bodenplatte liegt.
- Die Bodenplatte der Anlage mit 4 M10 Fundament-ankerbolzen an tragfähigen Stellen sichern.

Installation der Außenanlage

- Die Entlüftungsöffnung darf nicht blockiert werden. Wenn die Entlüftungsöffnung blockiert ist, wird der Betrieb behindert, und es besteht die Gefahr des Ausfalls der Anlage.
- Verwenden Sie bei der Installation der Anlage zusätzlich zur Anlagenbodenplatte bei Bedarf die Installationsöffnungen auf der Rückseite der Anlage zum Befestigen von Elektroleitungen usw. Verwenden Sie zum Installieren vor Ort Blechschraben (Ø5×15 mm oder größer).



**WARNUNG!**

- Die Anlage muss sicher an einem Gebäudeteil, das ihr Gewicht tragen kann, installiert werden. Wenn die Anlage an einem Gebäudeteil mit zu geringer Festigkeit installiert wird, besteht die Gefahr, dass sie herabfällt und Verletzungen oder Schäden verursacht.
- Die Anlage muss entsprechend den Anweisungen installiert werden, um die Gefahr von Schäden durch Erdbeben oder Stürme oder starken Windeinfluss zu minimieren. Bei einer nicht ordnungsgemäß installierten Anlage besteht die Gefahr, dass sie herabfällt und Verletzungen oder Schäden verursacht.

## 4. Installation der Kältemittelrohrleitung Außeneinheit RP71/RP125

### 4.1 Vorsichtsmaßnahmen bei Geräten, in denen das Kältemittel R410A verwendet wird

- Nachstehend nicht aufgeführte Vorsichtsmaßnahmen für die Verwendung von Wärmepumpenanlagen mit dem Kältemittel R410A finden Sie im Kap. 1.7 „Einsatz der Wärmepumpenanlage mit dem Kältemittel R410A“.
- Tragen Sie eine kleine Menge Esteröl/Ätheröl oder Alkylbenzol als Kältemittelöl auf die Konusanschlüsse auf.
- Verwenden Sie zur Verbindung der Kältemittelrohrleitungen für nahtlose Rohre aus Kupfer und Kupferlegierungen Kupferphosphor C1220. Verwenden Sie Kältemittelrohre mit Stärken wie in der folgenden Tabelle angegeben. Vergewissern Sie sich, dass die Rohre von innen sauber sind und keine schädlichen Verunreinigungen wie Schwefelverbindungen, Oxidationsmittel, Fremdkörper oder Staub enthalten.



#### WARNUNG!

- Verwenden Sie nach der Installation oder nach einem Transport der Wärmepumpenanlage zum Füllen der Kältemittelleitungen ausschließlich das angegebene Kältemittel (R410A). Mischen Sie es nicht mit anderen Kältemitteln, und achten Sie darauf, dass keine Luft in den Leitungen verbleibt. Durch Luft in den Leitungen können Druckspitzen verursacht werden, die zu Rissen und Brüchen sowie anderen Schäden führen können.

Zu verwendende Rohre	
Flüssigkeitsrohr	Ø 10, Stärke 0,8 mm
Gasrohr	Ø 16, Stärke 1,0 mm



#### HINWEIS!

- Verwenden Sie keine dünneren Rohre als oben angegeben.

### 4.2 Rohranschlüsse

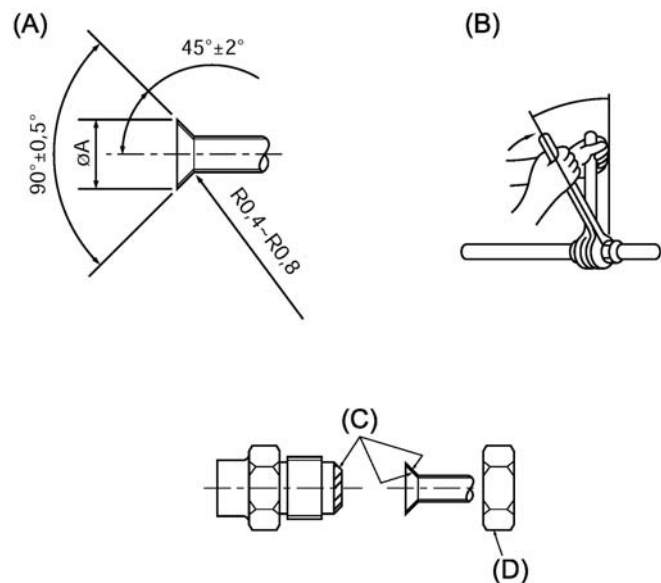


Abb. 13: Rohranschlüsse

Legende zu Abb. 13:

Kürzel	Bedeutung
(A)	Abmessungen der Aufweitungsschnitte
(B)	Anzugsdrehmoment für die Konusmutter
(C)	Konusauflagefläche
(D)	Konusmutter

Abmessungen zu (A)	
Kupferrohr O.D. (mm)	Aufweigungsabmessungen ØA Abmessungen (mm)
10	12,8-13,2
16	19,3-19,7

Abmessungen zu (B)		
Kupferrohr O.D. (mm)	Konusmutter O.D. (mm)	Anzugsdrehmoment (N·m)
10	22	34-42
16	29	68-82
16	36	100-120

- Wenn im Handel erhältliche Kupferrohre verwendet werden, Flüssigkeits- und Gasrohre mit im Handel erhältlichem Isoliermaterial (Hitzebeständig bis 100°C und mehr, Stärke 12 mm oder mehr) umwickeln.
- Die in der Anlage befindlichen Teile der Ablassrohre sollten mit Isoliermaterial aus Schaumstoff (spezifisches Gewicht 0,03-9 mm oder stärker) umwickelt werden.

# Außeneinheit RP71/RP125 4. Installation der Kältemittelrohrleitung

- Vor dem Anziehen der Konusmutter eine dünne Schicht Kältemittel-Öl auf das Rohr und auf die Oberfläche des Sitzes an der Nahtstelle auftragen (A).
- Mit zwei Schraubenschlüsseln die Rohrleitungsanschlüsse fest anziehen (B).
- Nach Vornahme der Anschlüsse diese mit einem Leckdetektor oder Seifenlauge auf Gasaustritt untersuchen.
- Tragen Sie Kältemaschinenöl auf die gesamte Konusauflagefläche auf (C).
- Die Konusmuttern für die nachstehende Rohrgröße verwenden (D).

	Rohrgröße (mm)
Gasseite	Ø 16
Flüssigkeitsseite	Ø 10

- Achten Sie beim Biegen der Rohre sorgfältig darauf, sie nicht zu zerbrechen. Biegungsradien von 100 mm bis 150 mm sind ausreichend.
- Achten Sie darauf, dass die Rohre keinen Kontakt mit dem Kompressor haben. Andernfalls könnten unnormale Geräusche oder Schwingungen auftreten.

- 1) Die Rohre müssen ausgehend von der Innenanlage miteinander verbunden werden. Die Konusmuttern müssen mit einem Drehmomentschlüssel festgezogen werden.
- 2) Weiten Sie die Flüssigkeits- und Gasrohre auf, und tragen Sie etwas Kältemittelöl auf (Vor Ort aufzutragen).

- Wenn normale Rohrdichtungen verwendet werden, beachten Sie die nachstehende Tabelle zum Aufweiten von Rohren für Kältemittel R410A.
- Die Abmessungen A können mit einem Messgerät zur Größenanpassung überprüft werden.

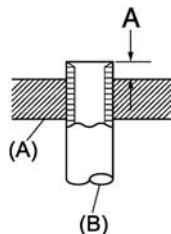


Abb. 14: (A) Schneidwerkzeug  
(B) Kupferrohr

Tabelle zu Abb. 14:

Kupferrohr O.D. (mm)	A (mm) Aufweitungswerkzeug für R410A Kupplungsbauweise
10	1,0-1,5
16	1,0-1,5

## 4.3 Kältemittelrohrleitung

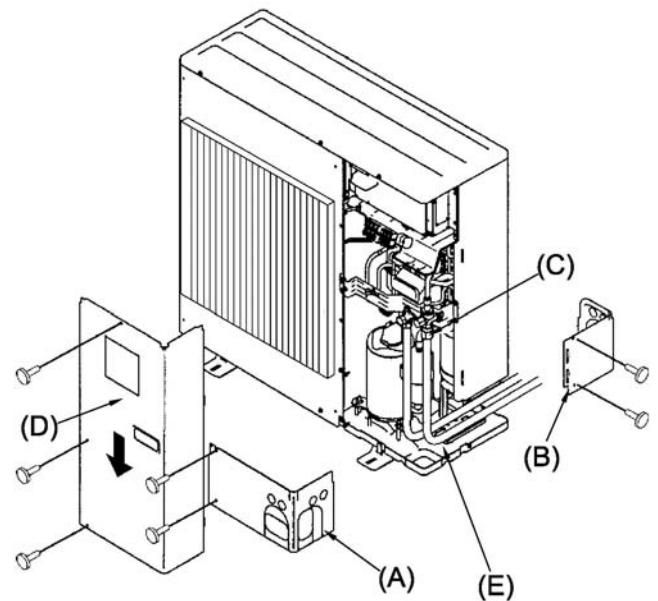


Abb. 15:

Legende zu Abb. 15:

Kürzel	Bedeutung
(A)	Vordere Leitungsabdeckung
(B)	Leitungsabdeckung
(C)	Absperrventil
(D)	Wartungspult
(E)	Band-Radius: 100-150 mm

Das Wartungspult (D) (drei Schrauben) und die vordere Leitungsabdeckung (A) (zwei Schrauben) sowie die rückwärtige Leitungsabdeckung (B) (zwei Schrauben) abnehmen.

- 1) Die Kältemittelrohrleitungs-Verbindungen für die Innen-/Außenanlage vornehmen, wenn das Absperrventil der Außenanlage vollständig geschlossen ist.
- 2) Luftreinigung unter Vakuum vom Innenaggregat und dem Rohrleitungsanschluss aus.
- 3) Kontrollieren Sie nach dem Anschließen der Kältemittelrohrleitungen die angeschlossenen Rohre und die Innenanlage auf Gasaustritt. (s. Kap. 4.4 Verfahren zum Prüfen der Kältemittelrohre auf Dichtigkeit.)
- 4) Eine Hochleistungs-Vakuumpumpe wird an der Wartungseinheit des Sperrventils verwendet, um ein Vakuum für eine geeignete Zeit (mindestens eine Stunde zu erzeugen, nachdem -101 kPa (5 Torr)) erreicht sind, um das Rohrinne vakuumentrocknen. Prüfen Sie immer die Stärke des Vakuums am Kaliber des Rohrverteilers. Wenn Feuchtigkeit im Rohr verbleibt, wird die erforderliche Stärke des Vakuums bei kurzer Vakuumanwendung manchmal nicht erreicht.

## 4. Installation der Kältemittelrohrleitung Außeneinheit RP71/RP125

Nach der Vakuumtrocknung öffnen Sie die Sperrventile vollständig (sowohl für Kältemittel als auch für Gas) für das Außengerät. Auf diese Weise werden die Kältemittelleitungen von Innen- und Außengeräten vollständig miteinander verbunden.

- Wenn das Vakuumtrocknen nicht adäquat durchgeführt wird, verbleiben Luft und Wasserdampf in den Kühlkreisen und können einen anormalen Anstieg des Überdrucks, einen anormalen Abfall des Unterdrucks, Zersetzung des Kältemaschinenöls aufgrund von Feuchtigkeit usw. verursachen.
- Wenn die Sperrventile geschlossen bleiben und die Anlage betrieben wird, werden Kompressor und Steuerventile beschädigt.
- Suchen Sie nach Vornahme der Anschlüsse mit einem Gasaustrittsprüfgerät oder Seifenlauge nach Gasaustritt an den Rohrverbindungsstellen der Außenanlage.
- Verdrängen Sie die Luft aus den Kältemittelleitungen nicht mit dem Kältemittel aus der Anlage.
- Ziehen Sie nach Beendigung des Ventilbetriebs die Ventilkappen mit dem vorgeschriebenen Drehmoment an: 20 bis 25 Nm (200 bis 250 kgf·cm). Wird es versäumt, die Kappen wieder aufzusetzen und anzuziehen, tritt möglicherweise Kältemittel aus. Achten Sie auch darauf, die Innenseiten der Ventilkappen nicht zu beschädigen, da sie als Dichtung zur Verhinderung von Kältemittelaustritt dienen.

5) Dichten Sie die Seiten der Wärmeisolierung um die Leitungsanschlüsse herum mit einem Dichtungsmittel ab, um zu verhindern, dass Wasser in die Wärmeisolierung eindringt.

### 4.4 Verfahren zum Prüfen der Rohre auf Dichtigkeit

1) Schließen Sie die Prüfwerkzeuge an.

- Vergewissern Sie sich, dass die Sperrventile (A) (B) geschlossen sind und öffnen Sie sie nicht.
- Bauen Sie über die Wartungseinheit (C) des Flüssigkeitssperrventils (A) Druck in den Kältemittelleitungen auf.

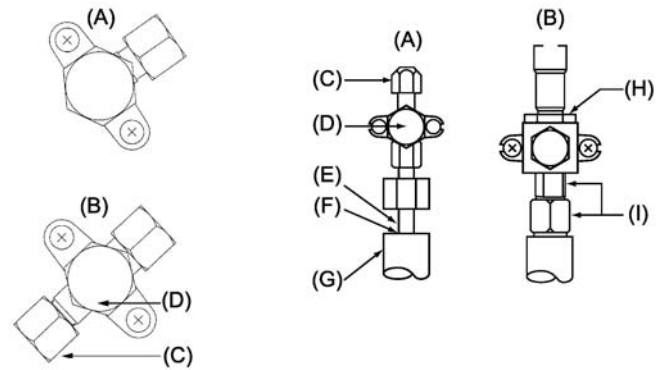


Abb. 16:

Legende zu Abb. 16:

Kürzel	Bedeutung
(A)	Absperrventil Flüssigkeitsseite
(B)	Absperrventil Gasseite
(C)	Ausgang der Wartungseinheit
(D)	Abschnitt öffnen/schließen
(E)	Hausrohrleitung
(F)	Versiegelt wie auf der Gasseite
(G)	Rohrabdeckung
(H)	Hier keinen Schraubenschlüssel verwenden. Es kann Austritt von Kältemittel zur Folge haben.
(I)	Hier zwei Schraubenschlüssel verwenden.

2) Bauen Sie den Druck nicht sofort auf den angegebenen Wert auf, sondern erhöhen Sie ihn nach und nach.

a) Bauen Sie einen Druck von 0,5 MPa (5 kgf/cm<sup>2</sup>G) auf, warten Sie fünf Minuten, und vergewissern Sie sich dann, dass der Druck nicht abfällt.

b) Bauen Sie einen Druck von 1,5 MPa (15 kgf/cm<sup>2</sup>G) auf, warten Sie fünf Minuten, und vergewissern Sie sich dann, dass der Druck nicht abfällt.

c) Bauen Sie einen Druck von 4,15 MPa (41,5 kgf/cm<sup>2</sup>G) auf und messen Sie Umgebungstemperatur und Kältemitteldruck.

3) Wenn der angegebene Druck einen Tag lang gehalten wird und nicht abfällt, haben die Rohre den Test bestanden, und es entweicht keine Luft.

- Wenn sich die Umgebungstemperatur um 1°C ändert, ändert sich dabei der Druck um etwa 0,01 MPa (0,1 kgf/cm<sup>2</sup>G). Nehmen Sie die erforderlichen Korrekturen vor.

4) Wenn der Druck in den Schritten (2) oder (3) abfällt, entweicht Gas. Suchen Sie nach der Gasaustrittsstelle.

## 4.5 Verfahren zum Öffnen des Absperrventils

Die Öffnungsmethode des Sperrventils variiert je nach Typ der Außeneinheit. Verwenden Sie die jeweilige Methode zum Öffnen der Sperrventile.

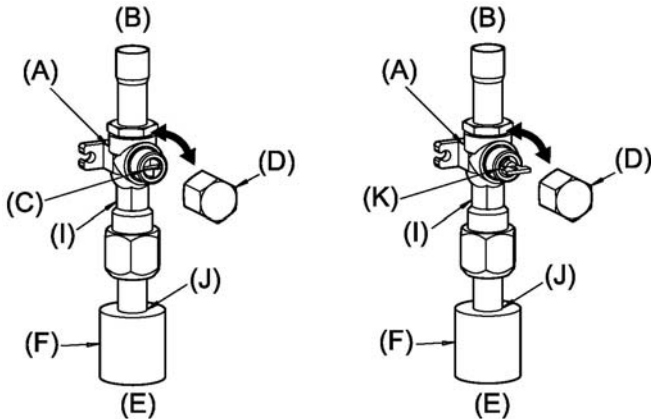


Abb. 17: Gasseite von RP125

Legende zu Abb. 17 und Abb. 18:

Kürzel	Bedeutung
(A)	Ventil
(B)	Anlagenseite
(C)	Handgriff
(D)	Kappe
(E)	Hausrohrleitungsseite
(F)	Rohrisolierung
(G)	Ausgang der Wartungseinheit
(H)	Schraubenschlüsselöffnung
(I)	Maulschlüsselbereich (Setzen Sie Maulschlüssel nur in diesem Bereich an. Anderenfalls können Kühlmittellecks entstehen.)
(J)	Abdichtungsbereich (Dichten Sie das Ende des Rohrisolierungsmaterials im Rohranschlussbereich mit einem geeigneten Material Ihrer Wahl ab, so dass kein Wasser in das Isolierungsmaterial eindringen kann.)
(K)	Handgriff

- 1) Entfernen Sie die Kappe, führen Sie mit einem Schlitzschraubendreher eine Vierteldrehung gegen den Uhrzeigersinn aus, um es vollständig zu öffnen.
- 2) Prüfen Sie, ob die Absperrventile vollständig geöffnet sind, und setzen Sie dann die Kappe wieder auf und schrauben sie fest.

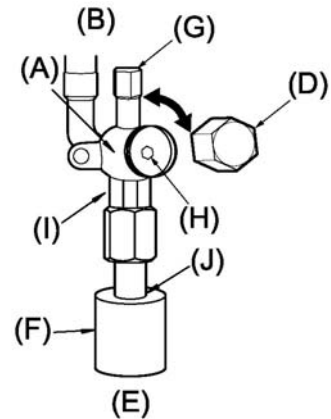


Abb. 18: Flüssigkeitsseite von RP125 und Gas-/Flüssigkeitsseite von RP71

- 1) Entfernen Sie die Kappe und drehen Sie die Ventilstange mit einem 4 mm-Sechskantschlüssel bis zum Anschlag gegen den Uhrzeigersinn. Hören Sie auf zu drehen, wenn der Anschlag erreicht ist (Ø10: Etwa 10 Umdrehungen).
- 2) Sicherstellen, dass das Absperrventil vollständig offen ist, den Handgriff eindrücken, und die Kappe zurück in Ausgangsstellung drehen.

**Bei RP71/125 sind die Kältemittelrohre zum Schutz umwickelt.**

- Die Rohre können vor oder nach dem Anschließen bis zu einem Durchmesser von Ø90 mit einer Schutzumwicklung versehen werden. Schneiden Sie das Loch zum Ausbrechen in der Rohrabdeckung entlang der Einkerbung aus, und umwickeln Sie die Rohre.

**Rohreingangsöffnung für RP71/125**

- Dichten Sie den Rohreinlass um die Rohre herum mit Dichtmasse oder Spachtel, so dass keine Zwischenräume mehr vorhanden sind.  
(Wenn die Zwischenräume nicht abgedichtet sind, ist kein ausreichender Lärmschutz gegeben oder Wasser und Schmutz dringen in die Anlage ein und können ihren Ausfall verursachen.)

## 4. Installation der Kältemittelrohrleitung Außeneinheit RP71/RP125

### 4.6 Zugabe von Kältemittel

- Eine zusätzliche Füllung ist bei dieser Anlage nicht erforderlich, wenn die Rohrlänge 30 m nicht überschreitet.
- Wenn die Länge der Rohrleitung 30 m überschreitet, zusätzliches Kältemittel R410A gem. zulässiger Rohrlängenangabe in der Tabelle unten in die Anlage einfüllen.
  - Füllen Sie bei ausgeschalteter Anlage diese durch das Flüssigkeitssperrventil mit weiterem Kältemittel, nachdem in den Rohrverlängerungen und der Innenanlage ein Vakuum erzeugt wurde. Wenn die Anlage läuft, füllen Sie über das Absperrventil mittels eines Sicherheitsfüllers Kältemittel nach. Kältemittel darf nicht direkt in das Absperrventil eingefüllt werden.
  - Vermerken Sie nach dem Füllen der Anlage mit Kältemittel die hinzugefügte Kältemittelmenge auf dem (an der Anlage angebrachten) Wartungsaufkleber.  
Weitere Informationen finden Sie im Kap. 1.7 „Einsatz der Wärmepumpenanlage mit dem Kältemittel R410A“.
- Gehen Sie bei der Installation von mehreren Anlagen sorgfältig vor. Ein Anschluss an die falsche Innenanlage kann zu abnorm hohem Druck führen und die Leistung der Anlage stark beeinträchtigen.

Modell	Zulässige Rohrlänge	Zulässige vertikale Differenz	Zusätzliche Kältemittelfüllmenge			
			31-40 m	41-50 m	51-60 m	61-75 m
RP71	-50 m	-30 m	0,6 kg	1,2 kg	--	--
RP125	-75 m		1,8 kg	2,4 kg		

---

**5.1 Dränagerohranschluss der Außenanlage**

---

Wenn eine Abflussrohrleitung erforderlich ist, den Abfluss-Stopfen oder die Ablaufpfanne (Zubehör) verwenden.

Abfluss-Stopfen	PAC-SG61DS-E
Ablaufpfanne	PAC-SG64DP-E

## 6.1 Außenanlage

- 1) Die Bedienungsplatte abnehmen.
- 2) Die Kabel gem. der Abb. 19 und der Abb. 20 verdrahten.

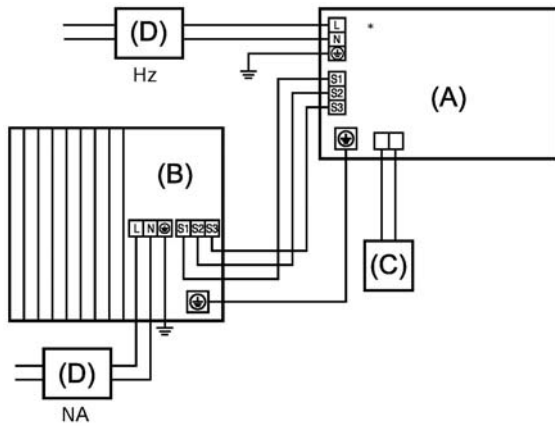
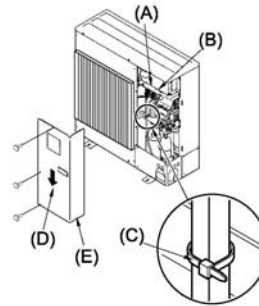


Abb. 19:

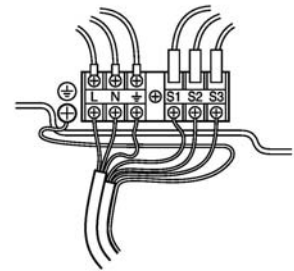
Legende zu Abb. 19:

Kürzel	Bedeutung
(A)	Innenanlage
(B)	Außenanlage
(C)	Fernbedienung
(D)	Hauptschalter/-sicherung (Unterbrecher)
(E)	Erdung
Hz	Für die Heizung
NA	Für Netzanschluss
*	Nur bei Modellen mit Heizung

RP71/125



RP71: 230V



RP125: 400V

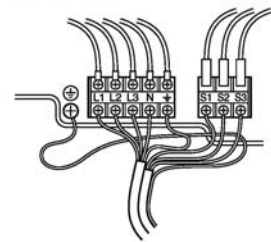


Abb. 20:

Legende zu Abb. 20:

Kürzel	Bedeutung
(A)	Erdungsklemme
(B)	Klemmleiste
(C)	Klemme
(D)	Bedienungsplatte
(E)	Die Kabel so verdrahten, dass sie weder die Mitte der Bedienungsplatte noch die Gasarmatur berühren.

6.2 Elektrische Feldverdrahtung

Außenanlage Modell		RP71	RP125
Außenanlage Stromversorgung		~/N (Eine), 50 Hz, 230 V	3N ~ (3 Phasen), 50 Hz, 400 V
Eingangskapazität der Außenanlage <sup>1</sup> Hauptschalter (Unterbrecher)		25 A	16 A
Verdrahtung Zahl der Leitungen x Stärke (mm <sup>2</sup> )	Außenanlage Stromversorgung	2x2,5 Min.	4x1,5 Min.
	Erdungsleitung des Netzan schlusses der Außenanlage	1x2,5 Min.	1x1,5 Min.
	Innenanlage- Außenanlage <sup>2</sup>	3x1,5 (Polar)	
	Erdungsleitung der Innen-/ Außenanlage <sup>2</sup>	1x1,5 Min.	
	Fernbedienung- Innenanlage <sup>3</sup>	2x0,3 (Nicht polar)	
Nennspannung des Stromkreises	Außenanlage L-N (Eine) Außenanlage L1-N, L2-N, L3-N (3 Phasen) <sup>4</sup>	AC 230 V	
	Innenanlage- Außenanlage S1-S2 <sup>4</sup>	AC 230 V	
	Innenanlage- Außenanlage S2-S3 <sup>4</sup>	DC 24 V	
	Fernbedienung- Innenanlage <sup>4</sup>	DC 12 V	

<sup>1</sup> An jedem der einzelnen Pole einen Erdschlussunterbrecher (NV) mit einem Kontaktabstand von mindestens 3,0 mm einsetzen.  
<sup>2</sup> Max. 45 m  
 Wenn 2,5 mm<sup>2</sup> verwendet werden, max. 50 m  
 Wenn 2,5 mm<sup>2</sup> verwendet werden und S3 getrennt ist, max. 80 m  
<sup>3</sup> Das Fernbedienungszubehör ist mit einer Elektroleitung von 10 m ausgestattet.  
<sup>4</sup> Die Angaben gelten NICHT immer gegenüber der Erdleitung.  
 Klemme S3 hat 24 V Gleichstrom gegenüber Klemme S2. Zwischen den Klemmen S3 und S1 gibt es keine elektrische Isolierung durch den Transformator oder eine andere elektrische Vorrichtung.



**HINWEIS!**  
 Die Größe der Elektroleitung muss den jeweiligen örtlichen und nationalen gesetzlichen Vorschriften entsprechen.



**HINWEIS!**  
 Als Kabel für die Stromversorgung und die Verbindung von Innen- und Außenanlage muss mindestens ein polychloropropen beschichtetes, flexibles Kabel (entsprechend 60245 IEC 57) gewählt werden.



**HINWEIS!**  
 Eine Erdleitung, die länger als andere Kabel ist, installieren.



**WARNUNG!**  
 - Bei der Steuerleitung gibt es auf Grund der Auslegung des Stromkreises, der keine Isolierung zwischen Netzleitung und Übertragungsleitung hat, an der Klemme S3 ein Hochspannungspotential. Daher bitte bei der Wartung den Netzstrom ausschalten. Auch bitte die Klemmen S1, S2, S3 nicht berühren, wenn Netzstrom anliegt. Wenn zwischen Innen- und Außengerät ein Trennschalter eingesetzt werden soll, bitte einen 3-poligen Schalter verwenden.

## 7.1 Vor dem Testlauf



### HINWEIS!

Nach Installation, Verdrahtung und Verlegung der Rohrleitungen der Innen- und Außenanlagen überprüfen und sicherstellen, dass kein Kältemittel ausläuft, Netzstromversorgung und Steuerleitungen nicht locker sind, Polarität nicht falsch angeordnet und keine einzelne Netzanschlussphase getrennt ist.



### HINWEIS!

Mit einem 500-Volt-Megohmmeter überprüfen und sicherstellen, dass der Widerstand zwischen Stromversorgungsklemmen und Erdung mind. 1,0 MΩ beträgt.



### HINWEIS!

Diesen Test nicht an den Klemmen der Steuerleitungen (Niederspannungstromkreis) vornehmen.



### WARNUNG!

- Die Wärmepumpenanlage nicht in Betrieb nehmen, wenn der Isolationswiderstand weniger als 1,0 MΩ beträgt.

## Isolationswiderstand

Nach der Installation oder nachdem die Anlage längere Zeit von der Stromversorgung getrennt war, fällt der Isolationswiderstand auf Grund der Kältemittelansammlung im Kompressor unter 1 MΩ. Es liegt keine Fehlfunktion vor. Gehen Sie wie folgt vor.

- 1) Trennen Sie die Stromleitungen vom Kompressor, und messen Sie den Isolationswiderstand des Kompressors.
- 2) Wenn der Isolationswiderstand niedriger als 1 MΩ ist, ist der Kompressor entweder defekt oder der Widerstand ist auf Grund der Kältemittelansammlung im Kompressor gefallen.

3) Nach dem Anschließen der Stromleitungen und dem Einschalten des Netzstroms, beginnt der Kompressor warmzulaufen. Messen Sie den Isolationswiderstand nach den unten aufgeführten Einschaltzeiten erneut.

- Der Isolationswiderstand fällt auf Grund der Kältemittelansammlung im Kompressor ab. Der Widerstand steigt auf über 1 MΩ, nachdem sich der Kompressor 4 Stunden lang warmgelaufen hat (Die Zeit, die zum Erwärmen des Kompressors erforderlich ist, ist je nach Wetterbedingungen und Kältemittelansammlung unterschiedlich).
- Um den Kompressor mit einer Kältemittelansammlung im Kompressor zu betreiben, muss der Kompressor mindestens 12 Stunden lang warmlaufen, um einen Ausfall zu verhindern.

4) Wenn der Isolationswiderstand über 1 MΩ ansteigt, ist der Kompressor nicht defekt.



### VORSICHT!

- Kompressor arbeitet nicht, wenn Phasen der Netzstromversorgung nicht richtig angeschlossen sind.
- Strom mindestens 12 Stunden vor Betriebsbeginn einschalten.
- Betriebsbeginn unmittelbar nach Einschalten des Netzschalters kann zu schwerwiegenden Schäden der Innenteile führen. Während der Saison Netzschalter eingeschaltet lassen.

- Die nachfolgenden Positionen müssen ebenfalls überprüft werden.
- Die Außenanlage ist nicht defekt. LED1 und LED2 auf der Schalttafel der Außenanlage blinken, wenn die Außenanlage defekt ist.
- Sowohl das Gas- als auch das Flüssigkeitssperrentil sind vollständig geöffnet.
- Ein Schutz bedeckt die DIP-Schalttafel auf der Schalttafel der Außenanlage. Entfernen Sie den Schutz, damit Sie die DIP-Schalter leicht bedienen können.

7.2 Ersatzverfahren für die Anlage



**HINWEIS!**  
**Wenn vorhandene Rohre, in denen Kältemittel R22 transportiert wurde, weiterverwendet werden, muss vor dem Durchführen eines Testlaufs das Ersatzverfahren vorgenommen werden.**

- Wenn neue Rohre verwendet werden, sind die Maßnahmen nicht erforderlich.

**Maßnahmen des Ersatzverfahrens**

- 1) Schalten Sie die Anlage ein.
  - 2) Stellen Sie zum Start des Ersatzverfahrens den DIP-Schalter SW8-2 auf der Schalttafel der Außenanlage auf ON.
    - Das Ersatzverfahren wird mittels des Kühlsystems durchgeführt. Während des Ersatzverfahrens gibt die Innenanlage kalte Luft ab.
    - Während des Ersatzverfahrens wird auf der Fernbedienung angezeigt, und LED1 und LED2 auf der Schalttafel der Außenanlage blinken gemeinsam.
  - 3) Die Dauer des Ersatzverfahrens richtet sich nach der Länge der Rohre. Führen Sie das Ersatzverfahren immer länger als die festgelegte Zeitdauer aus.
    - Verwenden Sie eine der folgenden Methoden, um das Ersatzverfahren durchzuführen.  
 Nach Abschluss des Ersatzverfahrens schaltet sich die Anlage automatisch aus.
- a) Stellen Sie den Schalter SW8-2 von ON/EIN auf OFF/AUS (beim Beenden eines Ersatzverfahrens von weniger als 2 Stunden).  
 - Da das Ersatzverfahren jedes Mal, wenn der Schalter SW8-2 von OFF/AUS auf ON/EIN gestellt wird, erneut durchgeführt wird, führen Sie das Ersatzverfahren immer länger als die festgelegte Zeitdauer aus.

**Erforderliche Zeitdauer für Ersatzverfahren**

Länge Rohrleitung	Zeitdauer für Ersatzverfahren
0-20 m	30 Min. oder mehr
21-30 m	45 Min. oder mehr
31-50 m	60 Min. oder mehr

- b) Lassen Sie das Ersatzverfahren nach 2 Stunden automatisch enden (Vorgang stoppt, während der Schalter SW8-2 noch auf ON/EIN steht).
- Wenn das Ersatzverfahren nach 2 Std. automatisch endet, muss der Schalter SW8-2 nicht von ON/EIN auf OFF/AUS gestellt werden; normaler Betrieb der Wärmepumpenanlage ist möglich, wenn der Schalter SW8-2 auf ON/EIN gestellt ist. Um das Ersatzverfahren zu wiederholen, muss jedoch SW8-2 zuerst von OFF/AUS auf ON/EIN gestellt werden.
- Wenn die Innentemperatur weniger als 15°C beträgt, arbeitet der Kompressor mit Unterbrechungen, aber dies ist kein Defekt der Anlage.

7.3 Testlauf

**SW4 in der Außenanlage verwenden**

SW4-1	ON/EIN	Betriebsart Kühlung
SW4-2	OFF/AUS	
SW4-1	ON/EIN	Betriebsart Heizung
SW4-2	ON/EIN	

- Nach Durchführung des Testlaufs SW4-1 auf OFF/AUS einstellen.
- Nach dem Einschalten ist möglicherweise ein leises Klicken aus dem Inneren der Außenanlage zu hören. Das elektronische Expansionsventil öffnet und schließt sich. Die Anlage ist nicht defekt.
- Einige Sekunden nach dem Anlaufen des Kompressors ist möglicherweise ein klingendes Geräusch aus dem Inneren der Außenanlage zu hören. Dieses Geräusch stammt vom Absperrventil auf Grund geringer Druckunterschiede in den Rohren. Die Anlage ist nicht defekt.



**HINWEIS!**  
**Der Testlauf-Modus kann während des Testlaufs nicht mittels des DIP-Schalters SW4-2 geändert werden. Zum Ändern des Testlauf-Modus müssen Sie den Testlauf mit DIP-Schalter SW4-1 ausschalten. Nach Änderung des Testlauf-Modus können Sie den Testlauf mit Schalter SW4-1 fortsetzen.**

## 8.1 Anfangs-Lehr-Durchlauf für die Kältemittel-Undichtigkeits-Suchfunktion

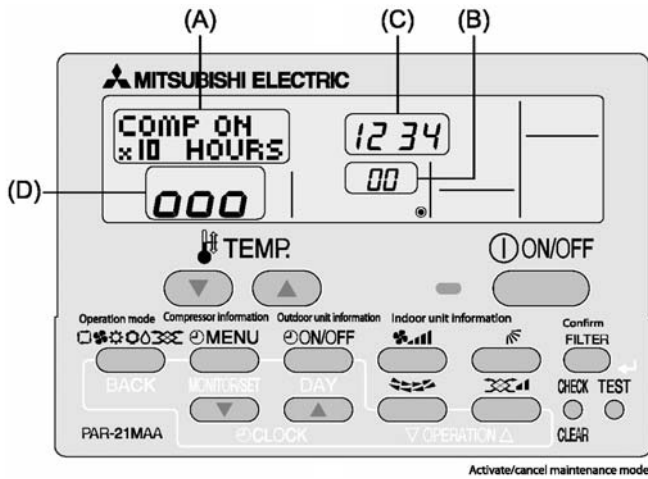


Abb. 21: Positionen der Fernbedienungs-Taste

Diese Wärmepumpenanlage besitzt eine Funktion zum Auffinden einer Kältemittel-Undichtigkeit nach langer Nutzung. Um diese Funktion wirksam werden zu lassen, muss ein Lehr-Durchlauf vorgenommen werden, um den ursprünglichen Betriebszustand im Anschluss an die Installation zu ermitteln. Zur Nutzung dieser Funktion achten Sie bitte darauf, den unten beschriebenen Anfangs-Lehr-Durchlauf durchzuführen.



### VORSICHT!

- Achten Sie vor Durchführung dieses Durchlaufs darauf, "7. Testlauf" zur Gewährleistung des Normalbetriebs vorzunehmen.

### In den Kältemittel-Undichtigkeits-Suchbetrieb umschalten.

Die Kältemittel-Undichtigkeits-Suchfunktion kann sowohl bei laufender als auch bei ausgeschalteter Wärmepumpenanlage durchgeführt werden.

- 1) Drücken Sie zum Umschalten in den Wartungsbetrieb die Taste **TEST** 3 Sek. oder länger. [Anzeige (A)] MAINTENANCE

## Kältemittel-Undichtigkeits-Suchlauf (Anfangs-Lehrgang)



Abb. 22: [Anzeige (A)]

Legende zu Abb. 22:

Kürzel	Bedeutung
KUS	Kältemittel-Undichtigkeits-Suche (Anfangslehrgang)
BKUS	Beurteilung der Kältemittel-Undichtigkeits-Suche

- 2) Drücken Sie die **CLOCK**-Taste und wählen Sie [GAS LEAK TEST START] (START DES GASUNDICHTIGKEITS-TESTS). (s. Abb. 22)

- Der erste Arbeitsgang nach einer Neuinstallation oder ein Zurücksetzen der Anfangs-Lehrgangs-Daten ist ein Anfangs-Lehr-Durchlauf zur Kältemittel-Undichtigkeits-Suche.

- 3) Drücken Sie zur Bestätigung der Einstellung die Taste **FILTER** (↔). (s. Abb. 23)

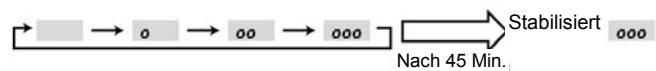


Abb. 23: [Anzeige (D)] Warten auf Stabilisierung

### Beendigung der Kältemittel-Undichtigkeits-Suche (Anfangs-Lehrgang)

Der Anfangs-Lehr-Durchlauf ist abgeschlossen, wenn der Betrieb stabilisiert ist.

- 4) Drücken Sie zum Abbruch des Kältemittel-Undichtigkeits-Suchlaufs (Anfangs-Lehrgang) die Taste **TEST** 3 Sek. oder länger oder drücken Sie die Taste **ON/OFF**.

- Angaben zum Beurteilungsverfahren bei der Kältemittel-Undichtigkeits-Suche finden Sie in der Technischen Bedienungsanleitung.

9.1 Lärmschutzmodus (Änderung vor Ort)

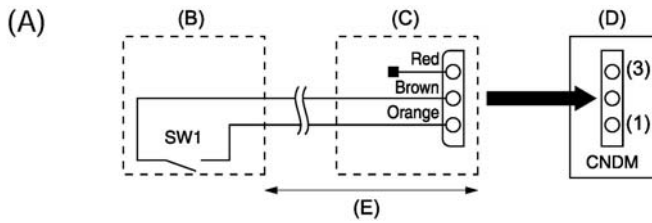


Abb. 24:

Legende zu Abb. 24 und Abb. 25:

Kürzel	Bedeutung
(A)	Beispiel eines Schaltplans (Lärmschutzmodus)
(B)	Anordnung vor Ort
(C)	Externer Eingangsadapter (PAC-SC36NA)
(D)	Schalttafel der Außenanlage
(E)	Max. 10 m

Mittels der folgenden Änderung kann das Betriebsgeräusch der Außenanlage um ca. 3-4 dB reduziert werden.

Der Lärmschutzmodus wird aktiviert, wenn ein im Fachhandel erhältlicher Timer oder der Kontakteingang eines Ein-/Ausschalters an den CNDM-Stecker (als Sonderzubehör käuflich zu erwerben) auf der Schalttafel der Außenanlage zusätzlich angebracht wird.

- Die Wirksamkeit hängt von den Außentemperaturen und den Betriebsbedingungen usw. ab.

1) Vervollständigen Sie bei Verwendung des externen Eingangsadapters (PAC-SC-36NA) (Als Sonderzubehör käuflich zu erwerben) den Stromkreis wie dargestellt.

2) SW1 ON/EIN: Lärmschutzmodus  
SW1 OFF/AUS: Normalbetrieb

9.2 Anforderungsfunktion (Veränderung vor Ort)

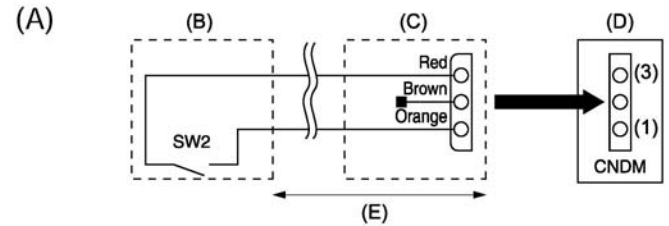


Abb. 25:

Mittels der folgenden Änderung kann der Stromverbrauch auf 0-100% des normalen Verbrauchs reduziert werden.

Die Anforderungsfunktion wird aktiviert, wenn ein im Fachhandel erhältlicher Timer oder der Kontakteingang eines EIN/AUS-Schalters an den CNDM-Stecker (als Sonderzubehör erhältlich) auf der Schalttafel der Außenanlage angebracht wird.

- 1) Vervollständigen Sie bei Verwendung des externen Eingangsadapters (PAC-SC-36NA) (Als Sonderzubehör käuflich zu erwerben) den Stromkreis wie dargestellt.
- 2) Durch Einstellen von SW7-1 und SW7-2 auf der Schalttafel der Außenanlage kann der Stromverbrauch (im Vergleich zum normalen Verbrauch) wie unten gezeigt gesenkt werden.

SW7-1	SW7-2	Stromverbrauch (SW2 ON)
OFF	OFF	0% (Stopp)
ON	OFF	50%
OFF	ON	75%

### 9.3 Kältemittel sammeln (Abpumpen)

Gehen Sie zum Sammeln des Kältemittels wie nachstehend beschrieben vor, wenn die Innen- oder die Außenanlage an einen anderen Aufstellungsort transportiert werden soll.

- 1) Schalten Sie die Anlage ein (Leistungsschalter).
  - Vergewissern Sie sich nach dem Einschalten, dass auf der Fernbedienung nicht "CENTRALLY CONTROLLED" (ZENTRAL GESTEUERT) angezeigt wird. Falls "CENTRALLY CONTROLLED" (ZENTRAL GESTEUERT) angezeigt wird, kann das Sammeln (Abpumpen) des Kältemittels nicht normal abgeschlossen werden.
- 2) Stellen Sie nach dem Schließen des Gassperrventils den SWP-Schalter auf der Schalttafel der Außenanlage auf ON/EIN ein. Der Kompressor (Außenanlage) und die Ventilatoren (Innen- und Außenanlagen) beginnen zu arbeiten und der Kältemittelsammelvorgang setzt ein. LED1 und LED2 auf der Schalttafel der Außenanlage leuchten.
  - Stellen Sie den SWP-Schalter (ein Tastschalter) nur dann auf ON/EIN, wenn die Anlage ausgeschaltet ist. Allerdings kann der Kältemittelsammelvorgang auch dann nicht durchgeführt werden, wenn die Anlage ausgeschaltet und der SWP-Schalter weniger als drei Minuten, nachdem sich der Kompressor ausschaltet, auf ON/EIN eingestellt wird. Warten Sie, bis der Kompressor mindestens drei Minuten lang ausgeschaltet ist, und stellen Sie dann den SWP-Schalter erneut auf ON/EIN.
- 3) Da die Anlage sich automatisch etwa zwei bis drei Minuten nach dem Sammeln des Kältemittels ausschaltet (LED1 und LED2 leuchten), stellen Sie sicher, dass das Gassperrventil unverzüglich geschlossen wird. Wenn LED1 und LED2 leuchten und die Außenanlage ausgeschaltet ist, öffnen Sie das Flüssigkeitssperrventil vollständig, und wiederholen Sie dann nach Ablauf von drei Minuten Schritt (2).
  - Wenn das Sammeln des Kältemittels normal abgeschlossen wurde (LED1 und LED2 leuchten), bleibt die Anlage ausgeschaltet bis die Stromversorgung unterbrochen wird.
- 4) Unterbrechen Sie die Stromversorgung (Leistungsschalter).

Störungssuche Außeneinheit

grüne LED	rote LED	Bedeutung	Abhilfe
Blinkt 1 mal	Blinkt 1 mal	Phasenfehler: Die Zuleitung zur Außeneinheit oder die Verbindung zwischen Innen- und Außeneinheit sind nicht korrekt	Elektrischen Anschluss überprüfen (vertauschte Phasen) Verbindungsleitung überprüfen
	Blinkt 2 mal	Ein Stecker der Platine ist abgezogen oder hat keinen richtigen Kontakt	Alle Stecker an der Platine, am Hoch- und am Niederdruckschalter überprüfen
	Blinkt 3 mal	Störung an der Steuerplatine	Steuerplatine wechseln
Blinkt 2 mal	Blinkt 1 mal	Verdrahtungsfehler zwischen Innen- und Außeneinheit	Verbindungsleitung auf richtige Polung und korrekten Kontakt überprüfen
	Blinkt 2 mal	Fehlerhafte Datenübertragung zwischen Innen- und Außeneinheit	Überprüfen, ob die Verbindungsleitung unsachgemäß verlängert wurde oder falsch angeschlossen wurde
Blinkt 3 mal	Blinkt 1 mal	Heißgastemperatur im Kältekreislauf zu hoch oder Heißgasüberhitzung zu gering	Kältemittelfüllung überprüfen; Heißgastemperaturfühler überprüfen; Expansionsventil überprüfen
	Blinkt 2 mal	Hochdruckschalter hat ausgelöst	Noch geschlossene Kugelventile öffnen, Kältemittelüberfüllung prüfen
		Niederdruckschalter hat ausgelöst	Noch geschlossene Kugelventile öffnen, Kältemittelmangel prüfen
		Keine Spannung am Verdichter	Spannungsversorgung des Verdichters überprüfen
	Blinkt 3 mal	Überhitzungsschutz hat ausgelöst, zu hohe Flüssigkeitstemperatur im Kältekreislauf	Verschmutzten Wärmetauscher an Außeneinheit reinigen; eventuellen Luftkurzschluss des Außengerätes beseitigen
	Blinkt 4 mal	Überstromsicherung am Verdichter (Überlast) hat ausgelöst, oder keine Betriebsspannung des Verdichters	Geschlossene Kugelventile öffnen; Versorgungsspannung prüfen; defekte Steuerplatine auswechseln
	Blinkt 5 mal	Störung am Heißgastemperaturfühler oder am Lamellentemperaturfühler (Kabelbruch, oder Kurzschluss)	Stecker auf der Steuerplatine auf festen Sitz überprüfen, Funktion der Fühler überprüfen
	Blinkt 6 mal	Temperaturstörung am Inverterkühlblock	Strömungshindernisse in Außeneinheit beseitigen
Blinkt 7 mal	Störung in der Spannungsversorgung	Versorgungsspannung prüfen und reparieren	









MHG Heiztechnik GmbH  
Brauerstraße 2  
21244 Buchholz i.d.N.  
Hotline: 01803-00 12 24 (9 Cent/Min.  
aus dem deutschen Festnetz -  
max. 42 Cent/Min. aus den Mobilfunknetzen)

[kontakt@mhg.de](mailto:kontakt@mhg.de)  
[www.mhg.de](http://www.mhg.de)

Ihr Heizungsfachmann berät Sie gern: